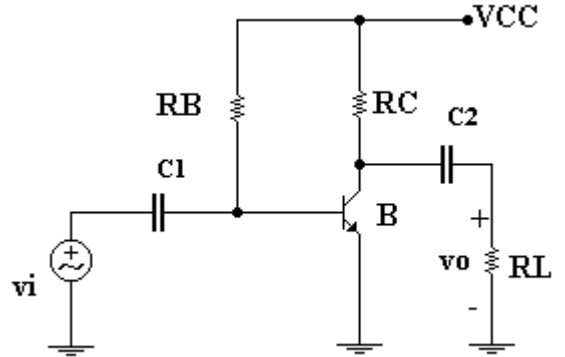


EL TBJ COMO AMPLIFICADOR DE PEQUEÑA SEÑAL (Repaso)

En los siguientes ejercicios elegir valores comerciales para las resistencias y capacitores. Completar los valores faltantes en la tabla. Las resistencias no pueden superar 1/2 W y los transistores son todos BC 548B (No los queme, P_{MAX}=).

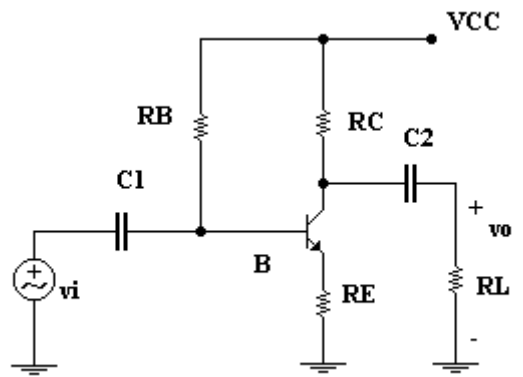
a) CONFIGURACIÓN EMISOR COMÚN (SIN RE).

VCC		PTBJ	
RB		gm	
RC		r _{pi}	
HFE		r _o	
RL		r _d	
IB		AV	
IC		Z _{in}	
VCE		Z _{out}	
PRB		C1	
PRC		C2	



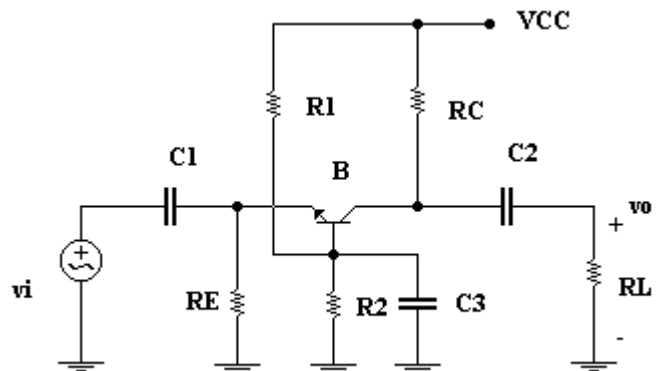
b) CONFIGURACIÓN EMISOR COMÚN (CON RE).

VCC		PTBJ	
RB		gm	
RC		r _{pi}	
RE		r _o	
HFE		r _d	
RL		AV	
IB		Z _{in}	
IC		Z _{out}	
VCE		C1	
PRB		C2	
PRC			
PRE			

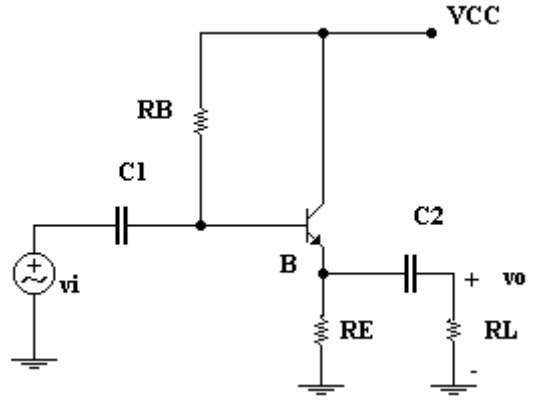


c) CONFIGURACIÓN BASE COMUN

VCC		PRC	
VBB		PRE	
R1		PTBJ	
R2		gm	
RBB		r _{pi}	
RC		r _o	
RE		r _d	
HFE		AV	
RL		Z _{in}	
IB		Z _{out}	
IC		C1	
VCE		C2	
PR1		C3	
PR2			
PRC			



VCC		PTBJ	
RB		gm	
RE		rpi	
HFE		ro	
RL		rd	
IB		AV	
IC		Zin	
VCE		Zout	
PRB		C1	
PRE		C2	



RESUMEN DE TEORÍA

PARÁMETRO	COMENTARIOS
$g_m = \frac{I_{CQ}}{V_T}$	gm : TRANSCONDUCTANCIA DINÁMICA Con $V_T = 25 \text{ mv} = 0,025 \text{ V}$ NOTA: sale del estudio de la física del TBJ y consideramos su valor fijo en todos los cálculos que desarrollaremos.
$r_{pi} = \frac{\beta_o}{g_m}$	β_o es ganancia de corriente en alterna, pero nosotros usaremos $\beta = HFE$ o sea ganancia de corriente en continua (una simplificación más)
$r_d = \frac{1}{g_m}$	Este parámetro aparecerá luego cuando veamos las configuraciones base común y colector común.
$r_o = \frac{1}{g_m \cdot \mu}$	μ ganancia inversa de tensión fijamos $\mu = 1E - 4$

CONFIGURACIÓN	MAGNITUD	COMPARACIÓN
EMISOR COMUN (Sin RE)	$AV = -g_m \cdot (r_o \parallel RC \parallel RL)$ $Z_{in} = R_B \parallel r_{\pi}$ $Z_{out} = r_o \parallel RC$ $Z_{out} \cong RC$	ALTA (invierte fase 180°) MEDIA ALTA o MEDIA
EMISOR COMUN (Con RE)	$AV = - \frac{RC \parallel RL}{RE}$ $Z_{in} = R_B \parallel (r_{\pi} + \beta \cdot RE)$ $Z_{out} \cong RC$	MEDIA y BAJA (invierte la fase 180°) ALTA ALTA o MEDIA
BASE COMÚN	$AV = g_m \cdot (RC \parallel RL)$ $Z_{in} = r_d \parallel RE \parallel r_{\pi}$ $Z_{in} \cong r_d$ $Z_{out} = r_o \parallel RC$ $Z_{out} \cong RC$	ALTA (no invierte la fase) BAJA ALTA o MEDIA
COLECTOR COMÚN	$AV = \frac{\beta \cdot (RE \parallel RL)}{r_{\pi} + \beta \cdot (RE \parallel RL)}$ $Z_{in} = R_B \parallel (r_{\pi} + \beta \cdot (RE \parallel RL))$ $Z_{out} = RE \parallel \left(r_d + \frac{R_B \parallel R_S}{\beta} \right)$ $Z_{out} \cong r_d$	ENTRE 0 y 1 (no invierte la fase) ALTA BAJA

NOTA: Este enunciado al igual que parte de la información adicional necesaria puede bajarla desde www.djbolanos.com.ar