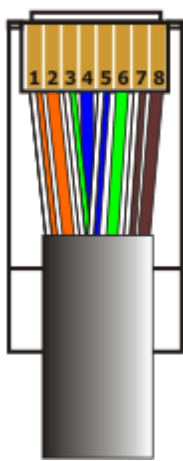


CÓDIGO DE COLORES PARA CABLES DE RED CON CONECTORES RJ45

Conector RJ45
Norma "568-B"
("Patilla" hacia abajo)

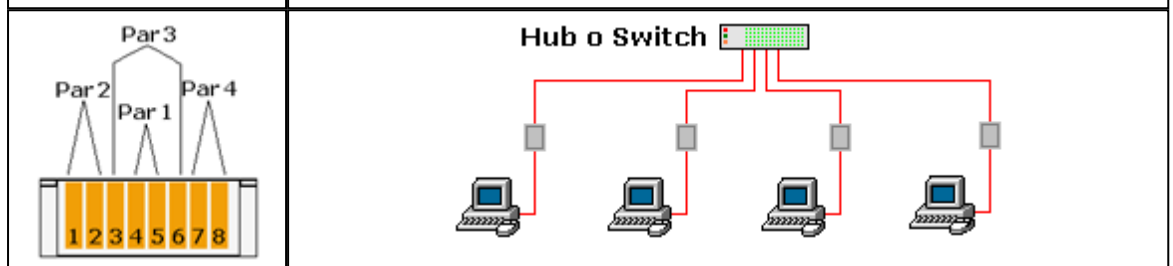


Norma de cableado "568-B" (Cable normal o paralelo)

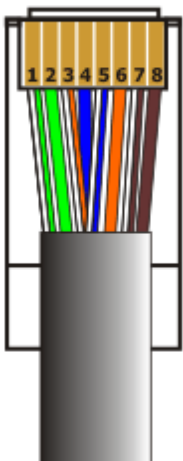
Esta norma o estándar establece el siguiente y mismo código de colores en ambos extremos del cable:

Conector 1	Nº Pin a Nº Pin	Conector 2
Blanco/Naranja	Pin 1 a Pin 1	Blanco/Naranja
Naranja	Pin 2 a Pin 2	Naranja
Blanco/Verde	Pin 3 a Pin 3	Blanco/Verde
Azul	Pin 4 a Pin 4	Azul
Blanco/Azul	Pin 5 a Pin 5	Blanco/Azul
Verde	Pin 6 a Pin 6	Verde
Blanco/Marrón	Pin 7 a Pin 7	Blanco/Marrón
Marrón	Pin 8 a Pin 8	Marrón

Este cable lo usaremos para redes que tengan "Hub" o "Switch", es decir, para unir los Pc's con las rosetas y éstas con el Hub o Switch.
 NOTA: Siempre la "patilla" del conector RJ45 hacia abajo y de izqda. (pin 1) a dcha. (pin 8)



Conector RJ45
Norma "568-A"
("Patilla" hacia abajo)

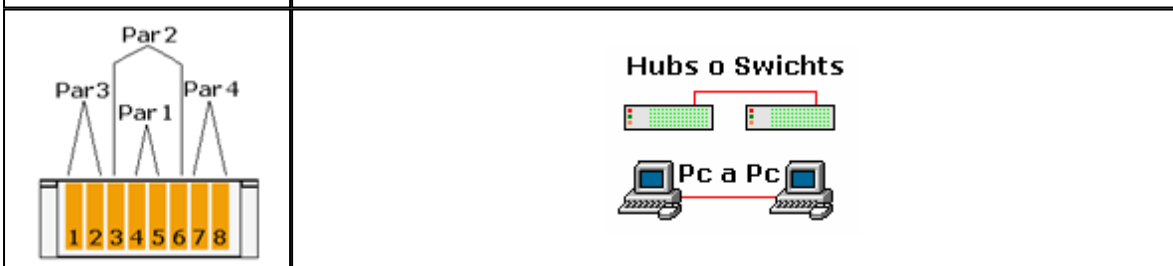


Norma de cableado "568-A" (Cable "Cruzado")

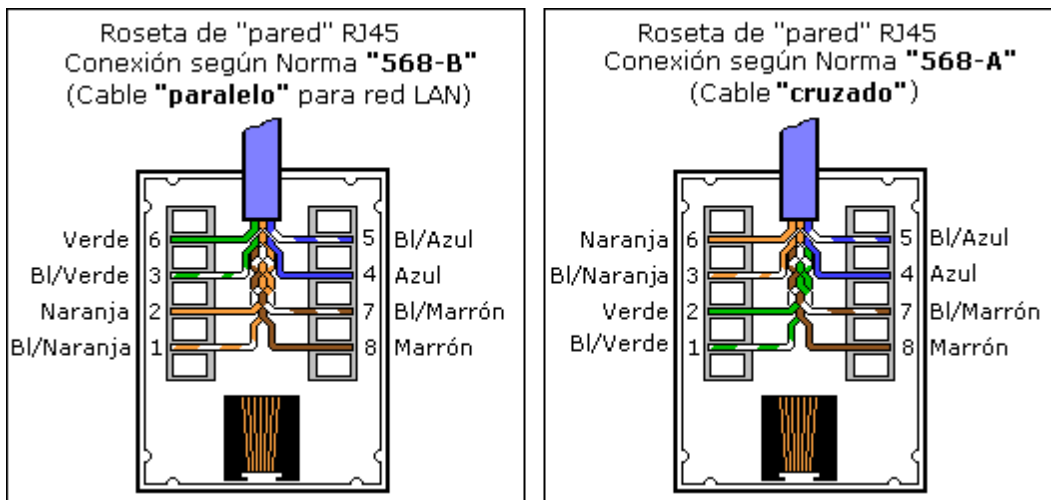
Esta norma o estándar establece el siguiente código de colores en cada extremo del cable:

Conector 1 (568-B)	Nº Pin	Nº Pin	Conector 2 (568-A)
Blanco/Naranja	Pin 1	Pin 3	Blanco/Verde
Naranja	Pin 2	Pin 6	Verde
Blanco/Verde	Pin 3	Pin 1	Blanco/Naranja
Azul	Pin 4	Pin 4	Azul
Blanco/Azul	Pin 5	Pin 5	Blanco/Azul
Verde	Pin 6	Pin 2	Naranja
Blanco/Marrón	Pin 7	Pin 7	Blanco/Marrón
Marrón	Pin 8	Pin 8	Marrón

Este cable lo usaremos para redes entre 2 Pc's o para interconectar Hubs o Switchs entre sí.
 NOTA: Siempre la "patilla" del conector RJ45 hacia abajo y de izqda. (pin 1) a dcha. (pin 8)



CÓDIGO DE COLORES PARA ROSETAS "MURALES" RJ45



Documento creado el 10/8/2005 por abel_dg@yahoo.es