

LOS ARDUINOS MAS CONOCIDOS (PERO NO LOS UNICOS)

(VERSION 05-12-18)

Las placas de Arduino más conocidas son la Uno, Leonardo y Mega 2560.

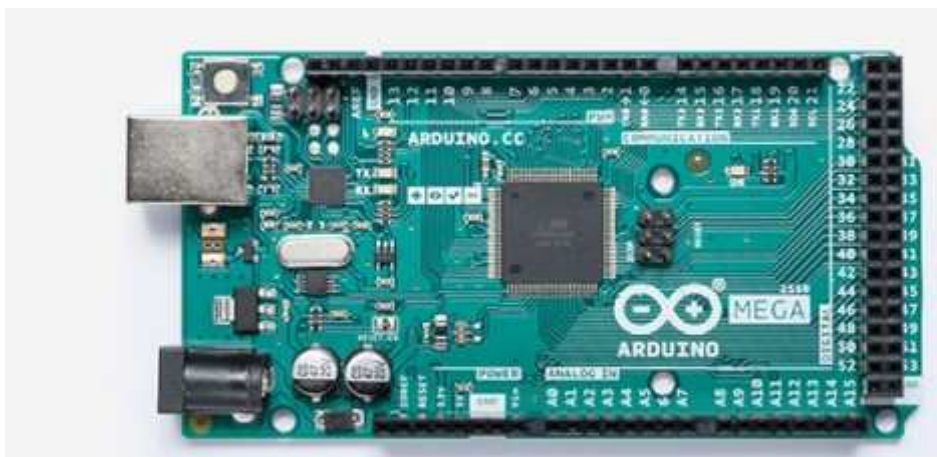
Arduino Uno: Posee una conexión USB, 14 pines que pueden configurarse como entrada y salida, funciona con una fuente de 5V y entradas y salidas analógicas.






Arduino Leonardo: También posee una conexión USB, 20 pines de entrada y salida, 7 pueden usarse como PWM y 12 como entradas analógicas, un oscilador de cristal de 16 MHz.



Arduino Mega 2560: Cuenta con 54 pines de entrada y salida digital (15 se pueden usar como salidas PWM), 16 entradas analógicas, 14 UART (puerto serie de Hardware), un oscilador de cristal de 16 MHz, una conexión USB.



RESUMEN

Placas	Características
<p data-bbox="224 271 375 298">Arduino Uno</p>  A photograph of an Arduino Uno microcontroller board. It features a green PCB with a USB Type-B port on the left, a DC power jack, and a standard 25-pin D-sub header on the right. The board is populated with various components including a microcontroller, memory chips, and passive components.	<ul data-bbox="813 271 1344 513" style="list-style-type: none">➤ Microcontrolador Atmel ATmega320 de 8 bits a 16Mhz a 5v➤ Memoria flash de 32KB (0,5KB para el BootLoader)➤ 2KB SRAM➤ 1KB EEPROM➤ 14 pines digitales➤ 6 pines analógicos
<p data-bbox="224 620 440 647">Arduino Leonardo</p>  A photograph of an Arduino Leonardo microcontroller board. It has a green PCB and a USB Type-C port on the left. The board is more compact than the Uno and features a different pin header configuration on the right side.	<ul data-bbox="813 620 1344 889" style="list-style-type: none">➤ Microcontrolador Atmel ATmega32u4 a 16Mhz (Bajo consumo)➤ Memoria flash de 32KB (4KB para el BootLoader)➤ 2,5KB SRAM➤ 1KB EEPROM➤ 14 pines digitales➤ 6 pines analógicos➤ Conexión con el PC mediante MicroUSB
<p data-bbox="224 1010 391 1037">Arduino Mega</p>  A photograph of an Arduino Mega microcontroller board. It is a larger board with a green PCB, featuring a USB Type-B port on the left and a 25-pin D-sub header on the right. It has a significantly higher pin count than the Uno and Leonardo models.	<ul data-bbox="813 1010 1344 1279" style="list-style-type: none">➤ Microcontrolador ATmega2560 (16Mhz, 8Bits)➤ Memoria flash de 256KB (8KB para el BootLoader)➤ 8KB SRAM➤ 4KB EEPROM➤ 54 pines digitales➤ 16 pines analógicos➤ Conexión con el PC mediante MicroUSB