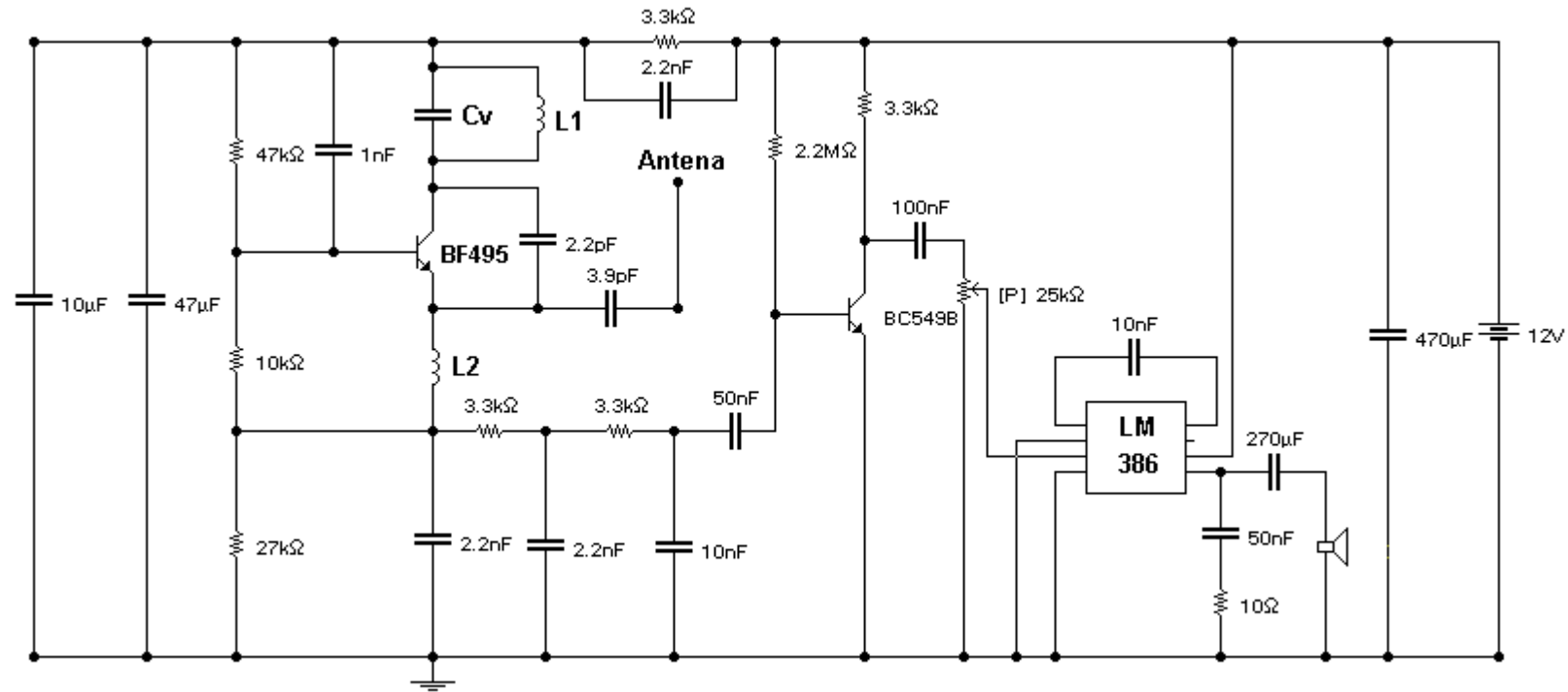


## CIRCUITO DEL RECEPTOR DE FM



La bobina L1 es de 6 vueltas de alambre de 1mm de diámetro, aunque variando sus vueltas se podría estar fuera de la banda de FM comercial. Es conveniente que esta bobina sea similar a la del transmisor.

La bobina L2 se construye con 100 vueltas de alambre de cobre fino (0.1mm) sobre una resistencia de 1M 1/2 W.

El Cv es un capacitor variable, se puede usar un trimer de 40 pf o uno proveniente de una radio (el sintonizador).

La antena es un cable de 30 cm de 0.5 mm de diámetro.

Se debe variar el Cv hasta recibir la señal del transmisor.

Es esencial ajustar el P de 25K para lograr una señal inteligible.